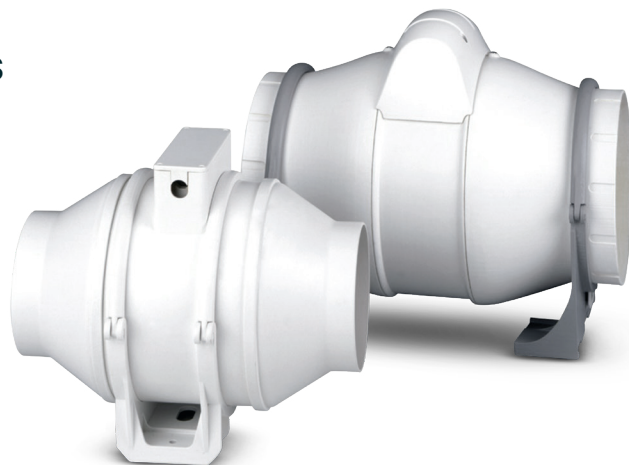


AXM

ASPIRADORES CENTRÍFUGOS HELICOIDALES COMPACTO EN LÍNEA



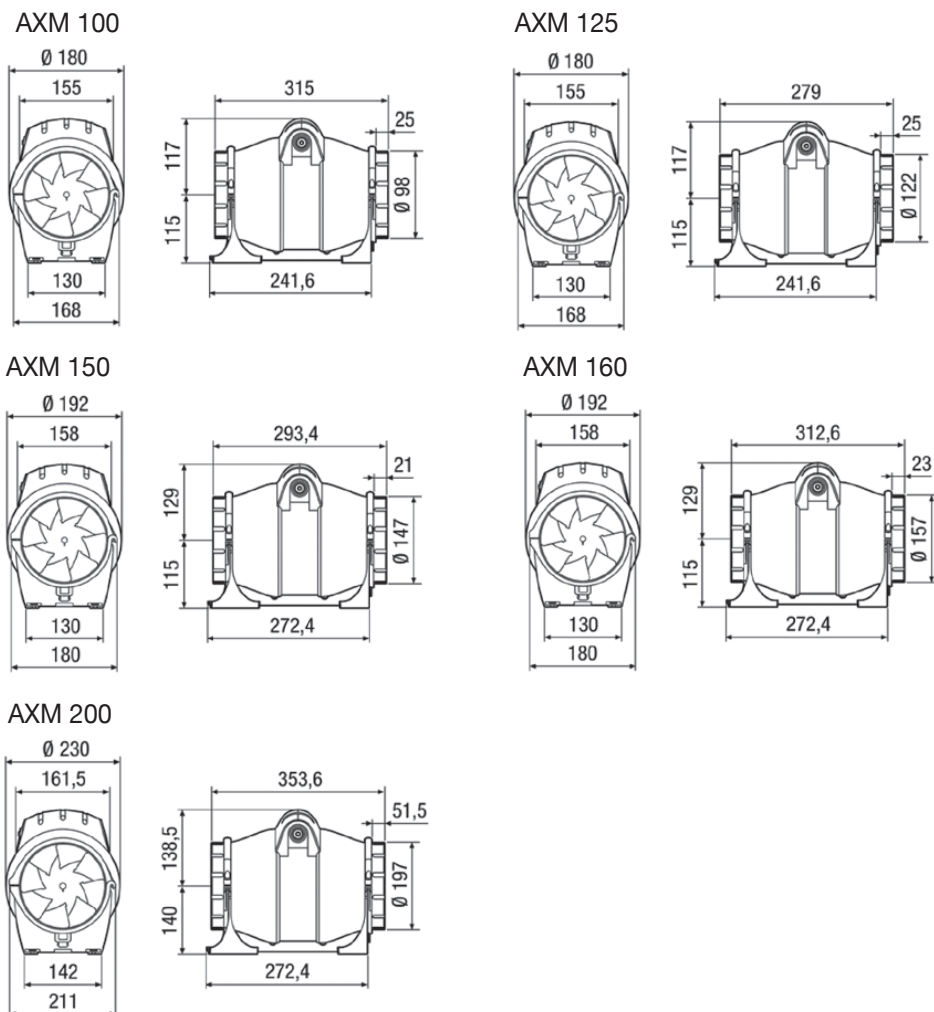
CUMPLE CON LA DIRECTIVA ERP 2009/125/EC Y EL REGLAMENTO DE LA UE 1253/2014.
CLASIFICACIÓN: UNIDADES DE VENTILACIÓN RESIDENCIAL.



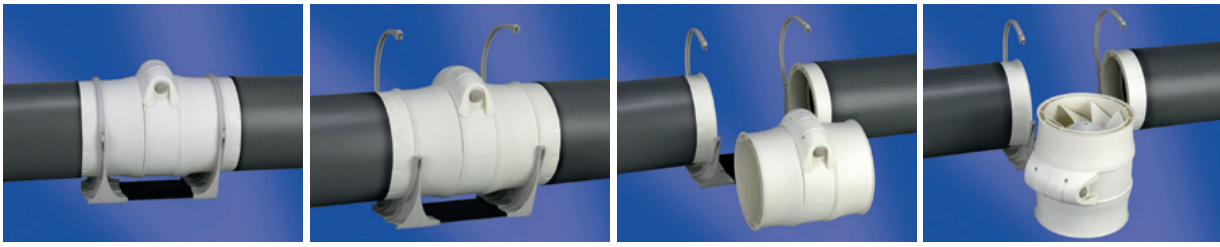
DESCRIPCIÓN GENERAL

- Fabricado en polipropileno de alta resistencia, para instalación en falsos techos o en espacios reducidos, en cualquier posición.
- Modelos: Ø100, 125, 150, 160 y 200 mm.
- Funcionamiento a 2 velocidades (mod. 100 a 160) y 3 velocidades (mod. 200).
- Instalación y mantenimiento extremadamente sencillos gracias a los soportes de fijación (no es necesario sujetar la tubería).

DIMENSIONES



INSTALACIÓN



CÓDIGO	MODELO	Ø	m ³ /h	Pa	W	dB (A)*	
						Lw	Lp
4AX0000	AXM 100	100	160/250	0,10/0,18	35	55	39
4AX0002	AXM 125	125	180/300	0,10/0,18	36	54	44
4AX0004	AXM 150	150	340/480	0,27/0,36	70	66	50
4AX0006	AXM 160	160	340/480	0,27/0,36	70	65	50
4AX0008	AXM 200	200	720/820/910	0,24/0,27/0,34	75	58	43
4AX0001	AXM 100 TIMER	100	160/250	0,10/0,18	35	55	39
4AX0003	AXM 125 TIMER	125	180/300	0,10/0,18	36	54	44
4AX0005	AXM 150 TIMER	150	340/480	0,27/0,36	70	66	50
4AX0007	AXM 160 TIMER	160	340/480	0,27/0,36	70	65	50
4AX0009	AXM 200 TIMER	200	720/820/910	0,24/0,27/0,34	75	58	43