

CFCRC

DIFUSORES MULTIDIRECCIONALES DE 4 VÍAS CON PARTE CENTRAL EXTRAÍBLE



CARACTERÍSTICAS

Difusores circulares de conos

ESTRUCTURA:

Aluminio pintado blanco RAL 9016 y junta de sellado.

USO:

En el techo, de envío y recuperación.

Altura de instalación: 2,6 - 4,1 m.

FIJACIÓN:

Fijación con tornillos ocultos situados en el cuello del difusor o con puente de montaje.

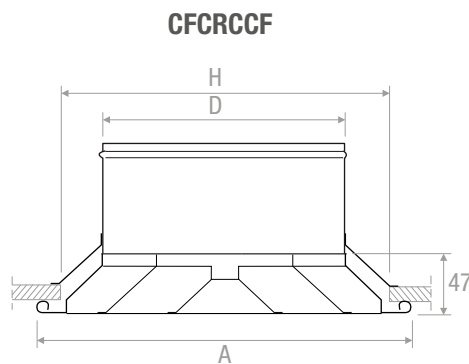
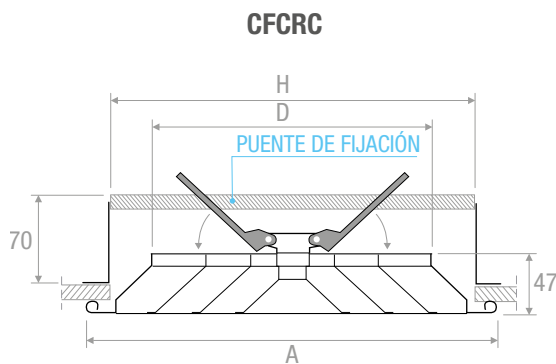
ACCESORIOS:

- Collar de fijación. MODELO: CFCRC.

MEDIDAS

Dimensiones mm	H	D	A
150	220	148	257
200	276	198	309
250	324	249	362
300	377	298	415
350	411	348	460

DIBUJOS



CF
Collarín de fijación

- Ø 150
- Ø 200
- Ø 250



Policarbonato

CF
Collarín de fijación

- Ø 300
- Ø 350



Acero

DIAGRAMA SELECCIÓN RÁPIDA

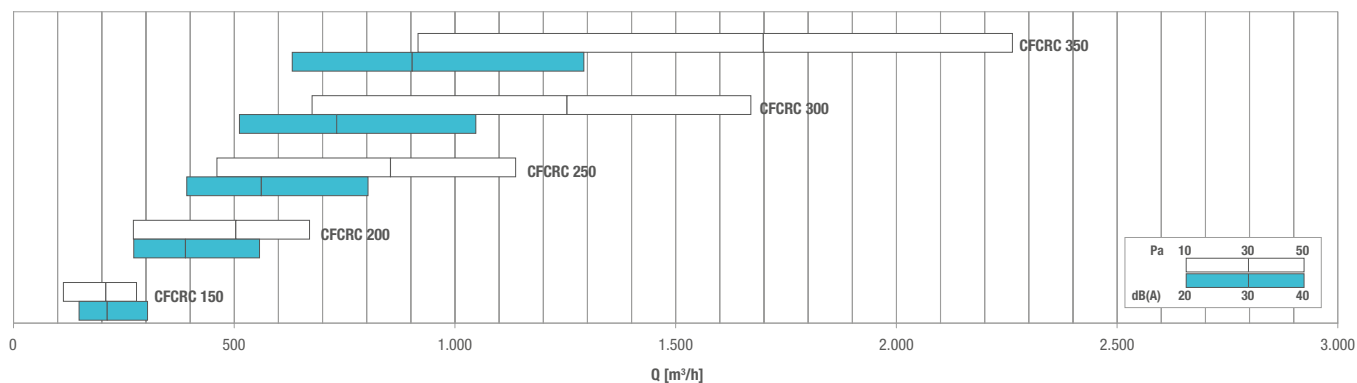


TABLA DE SELECCIÓN

Modelo	A_v [m²]	Q [m³/h]		L_{WA} [dB(A)]		$X_{(0,25)} - Y_{(0,25)}$ [m]		Dp_t [Pa]	
		min	max	min	max	min	max	min	max
CFCRC 150	0,0102	110	280	-	38	1,0	2,1	10	50
CFCRC 200	0,0227	270	670	-	45	1,5	3,2	10	50
CFCRC 250	0,0366	460	1140	24	50	1,9	4,2	10	50
CFCRC 300	0,0519	680	1670	28	53	2,2	5,1	10	50
CFCRC 350	0,0684	920	2260	31	56	2,6	6,0	10	50

MONTAJE

