

# MDF25L

## COMPUERTAS CORTAFUEGOS



### CARACTERÍSTICAS:

Compuertas cortafuegos con marcado CE certificadas UNI EN 15650 clasificadas según UNI EN 13501-3 y ensayadas según UNI EN 1366/2. Se pueden instalar en conductos de ventilación y garantizan una rápida interrupción del flujo de aire en caso de incendio.

Accionado con electroimán o fusible térmico de rearme mecánico.

### ESTRUCTURA:

Carcasa de acero galvanizado con corte térmico intermedio.

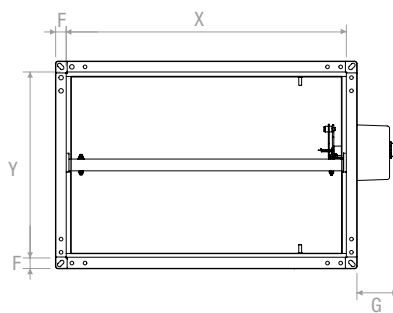
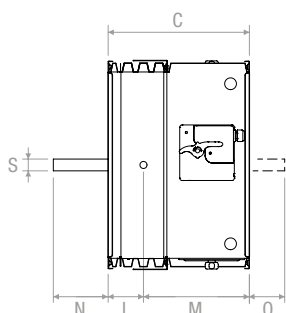
Pala de fibrosilicato accionada sobre pivotes de rotación de acero alojados en casquillos de latón.

Provistas de brida externa para su conexión a los conductos y de dispositivo de desconexión térmica calibrado de serie a 72 °C.

### CONDICIONES DE FUNCIONAMIENTO:

Aire limpio, velocidad máxima 10 m/s.

### DIMENSIONES:



| H mm | BASE B mm |
|------|-----------|
| 200  | 100       |
| 250  | 150       |
| 300  | 200       |
| 350  | 250       |
| 400  | 300       |
| 450  | 350       |
| 500  | 400       |
| 550  | 450       |
| 600  |           |

| X   | Y   | C   | L  | M   | F  | G  | N      | O       | S  |
|-----|-----|-----|----|-----|----|----|--------|---------|----|
| B-5 | H-5 | 300 | 75 | 225 | 25 | 88 | H/2-80 | H/2-230 | 25 |

### Clasificaciones de resistencia

|   | EI 120 S - 500 Pa         | EI 90 S - 500 Pa          |
|---|---------------------------|---------------------------|
| Pared de hormigón celular aireado espesor 100 mm<br>( $v_e i \leftrightarrow 0$ )   | de 100x200 a 800x600 SR/M | de 100x200 a 800x600 SR/M |
| Forjado de hormigón celular aireado espesor 150 mm<br>( $h_0 i \leftrightarrow 0$ ) | de 100x200 a 800x600 SR/M | de 100x200 a 800x600 SR/M |
| Placas de cartón-yeso tipo F espesor 100 mm *<br>( $v_e i \leftrightarrow 0$ )      | de 100x200 a 800x600 SR/M | de 100x200 a 800x600 SR/M |
| Placas de cartón-yeso tipo F espesor 100 mm<br>( $v_e i \leftrightarrow 0$ )        | -                         | de 100x200 a 800x600 SR/M |

**Leyenda**

- v<sub>e</sub>** = instalación vertical  
**h<sub>o</sub>** = instalación horizontal  
**i ↔ o** = lado expuesto al fuego indiferente  
**Pa** = Pascal  
**E** = integridad  
**I** = aislamiento térmico  
**S** = estanqueidad al humo  
**M** = mando de rearme manual  
**SR** = accionamiento con servomotor

**ACCESORIOS**

|   | MODELO         | DESCRIPCIÓN  |
|---|----------------|--|
|    | <b>FS3172</b>  | Termofusible mecánico de cobre 72 °C                         |
|    | <b>FS31100</b> | Termofusible mecánico de cobre 95 °C                         |
|    | <b>ME33</b>    | Electroimán con alimentación 220V AC normalmente excitado    |
|    | <b>MD34</b>    | Electroimán con alimentación 220V AC normalmente desexcitado |
|    | <b>ME35</b>    | Electroimán con alimentación 24V DC normalmente excitado     |
|   | <b>MD36</b>    | Electroimán con alimentación 24V DC normalmente desexcitado  |
|  | <b>LFC</b>     | Junta termoexpandente (rollo 2,15m precio por m)             |