

LAF

REJILLAS CON LAMAS FIJAS CON DEFLEXIÓN DE 0° A 15°

CARACTERÍSTICAS:

Aluminio anodizado.
LAFPR10-LAFPR15 con paquete de aletas fijas.
LAF10 - LAF15 con paquete de aletas extraíble.
Otras version (LAF20 e LAF 25) incluye paquete aletas extraíble.deflexión 0° o 15°.

USO:

En pared o en ventiloconvectores, para impulsión y retorno.
Altura de instalación: 2,5-3,1 m.

FIJACIÓN:

- Fijación estándar con clips.
- Orificios para tornillos a petición.
- Imanes a petición (CL).
- Mordazas a petición (KC).



LAFPR10: Boca de barras horizontales fijas con deflexión 0°

LAFPR15: Boca de barras horizontales fijas con deflexión 15°

LAF10: Boca de barras horizontales con deflexión 0° con paquete de aletas extraíble

LAF15: Boca de barras horizontales con deflexión 15° con paquete de aletas extraíble

LAF20: Boca de barras horizontales fijas con deflexión 0° con lamas traseras verticales regulables

LAF25: Boca de barras horizontales fijas con deflexión 15° con lamas traseras verticales regulables

LAG20: Rejilla compuesta solo por barras frontales con deflexión 0° (sin marco)

LAG25: Rejilla compuesta solo por barras frontales con deflexión 15° (sin marco)

LAFPC-G: Las bocas de la serie LAF pueden estar provistas de una o dos portezuelas ciegas (PC) o enrejadas (PG).

ACCESORIOS

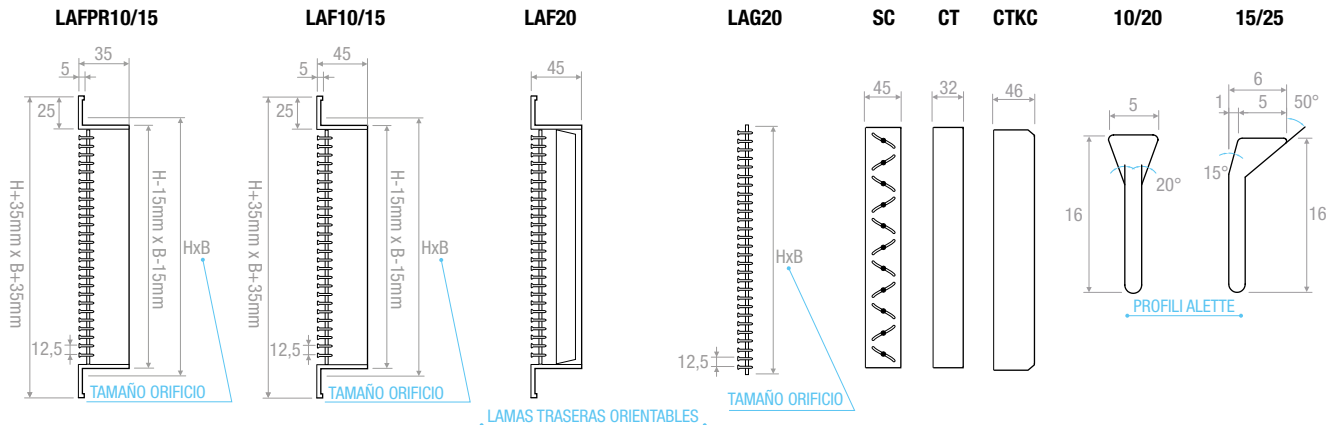
SC: Compuerta de calibración con lamas de movimiento opuesto

CT: Contramarco de fijación de chapa de acero galvanizada

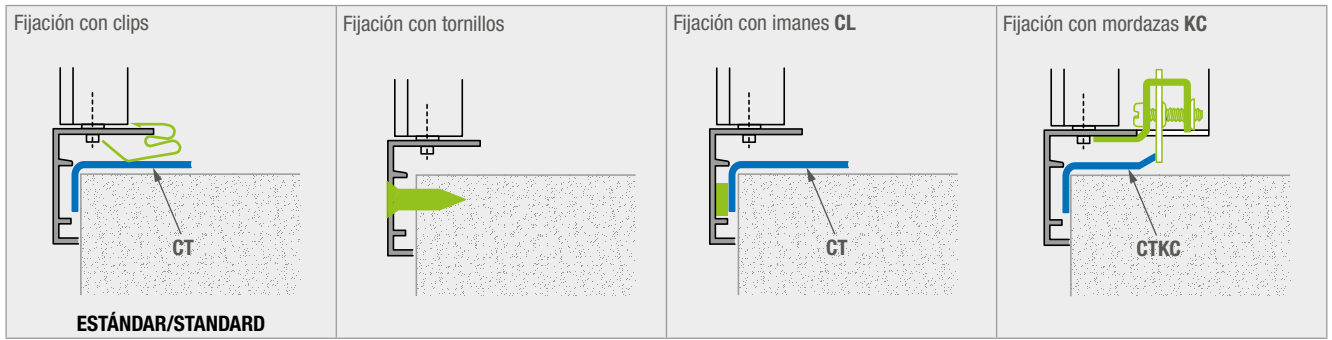
CTKC: Contramarco de fijación de acero galvanizado para ganchos KC

PBZ: Plénum de conexión

DIBUJOS



TIPO DE FIJACIÓN

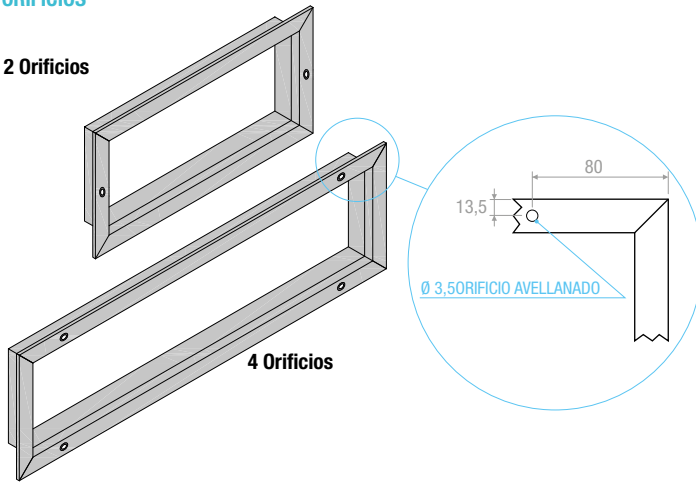


CL: 2,48 € por unidad
Cada rejilla 4 CL

KC: 4,95 € por unidad
de 200x100 a 1000x300: 2 KC
de 400x400 a 1000x500: 4 KC

ORIFICIOS

2 Orificios



Cantidad de orificios para los tornillos de fijación

Lado menor	Lado mayor				
	200	250	300	350	≥400
100	2	2	2	4	4
150	2	2	2	4	4
200	2	2	2	4	4
≥250	2	2	2	4	4

DIAGRAMA SELECCIÓN RÁPIDA

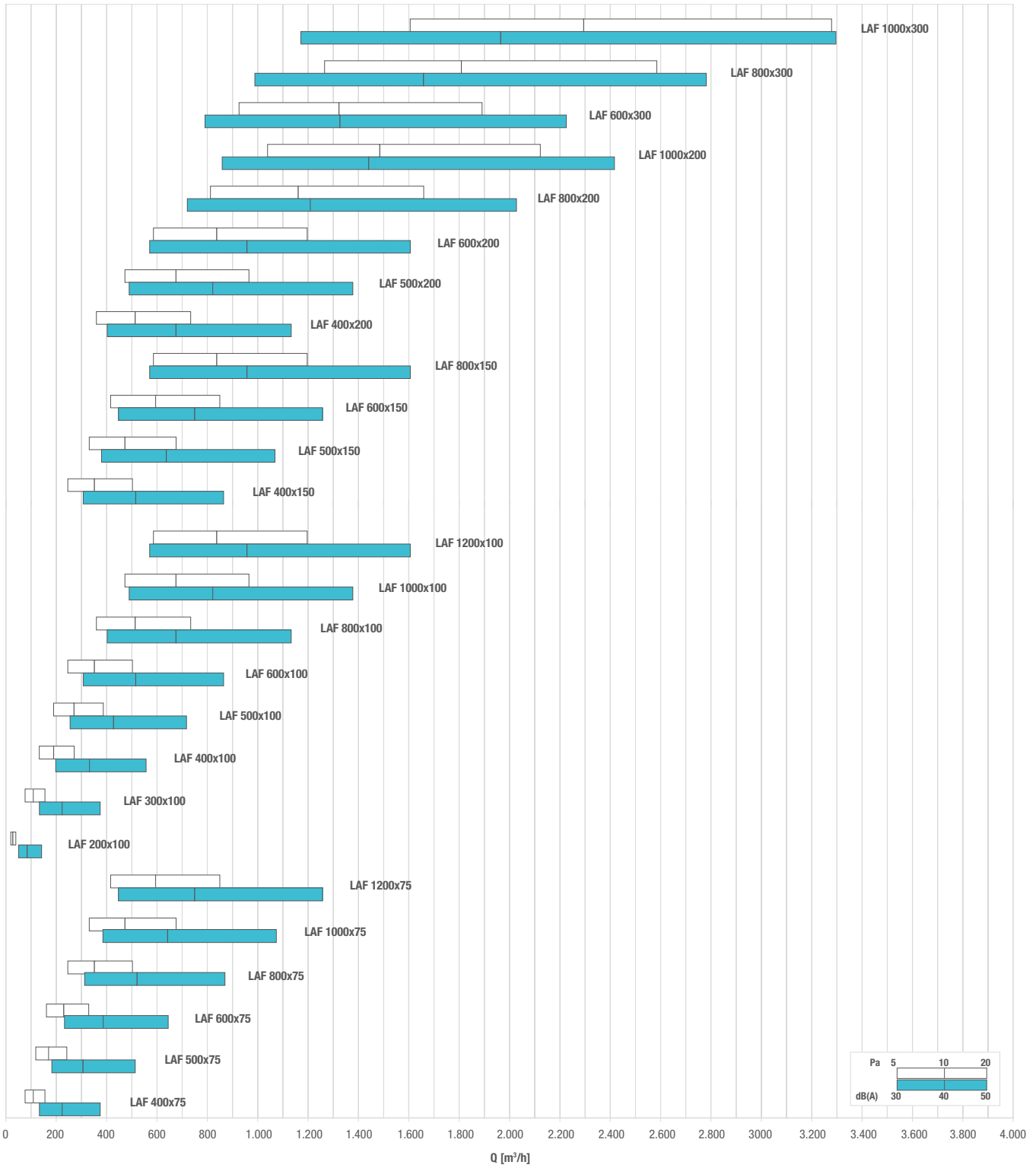


TABLA DE SELECCIÓN

Modelo	A _s [m ²]	Q [m ³ /h]		L _{wa} [dB(A)]		X _(0,25) [m]		Dp _i [Pa]	
		min	max	min	max	min	max	min	max
LAF 400x75	0,0083	80	160	20	34	3,5	6,6	5	20
LAF 500x75	0,0129	120	240	22	35	4,2	8,0	5	20
LAF 600x75	0,0176	160	330	23	37	4,8	9,4	5	20
LAF 800x75	0,0268	250	500	26	39	6,1	11,7	5	20
LAF 1000x75	0,0361	330	680	27	41	6,9	13,8	5	20
LAF 1200x75	0,0453	420	850	29	42	7,9	15,5	5	20
LAF 200x100	0,0021	20	40	-	25	1,9	3,3	5	20
LAF 300x100	0,0083	80	160	20	34	3,5	6,6	5	20
LAF 400x100	0,0145	130	270	22	36	4,3	8,5	5	20
LAF 500x100	0,0206	190	390	24	38	5,3	10,3	5	20
LAF 600x100	0,0268	250	500	26	39	6,1	11,7	5	20
LAF 800x100	0,0392	360	730	28	41	7,3	14,2	5	20
LAF 1000x100	0,0515	470	970	29	43	8,3	16,6	5	20
LAF 1200x100	0,0638	590	1200	31	44	9,4	18,6	5	20
LAF 400x125	0,0206	190	390	24	38	5,3	10,3	5	20
LAF 500x125	0,0284	260	530	26	40	6,1	12,1	5	20
LAF 600x125	0,0361	330	680	27	41	6,9	13,8	5	20
LAF 800x125	0,0515	470	970	29	43	8,3	16,6	5	20
LAF 1000x125	0,0669	610	1250	31	45	9,5	19,0	5	20
LAF 1200x125	0,0823	760	1540	32	46	10,7	21,2	5	20
LAF 300x150	0,0176	160	330	23	37	4,8	9,4	5	20
LAF 400x150	0,0268	250	500	26	39	6,1	11,7	5	20
LAF 500x150	0,0361	330	680	27	41	6,9	13,8	5	20
LAF 600x150	0,0453	420	850	29	42	7,9	15,5	5	20
LAF 800x150	0,0638	590	1200	31	44	9,4	18,6	5	20
LAF 1000x150	0,0823	760	1540	32	46	10,7	21,2	5	20
LAF 1200x150	0,1008	930	1890	33	47	11,9	23,7	5	20
LAF 300x200	0,0268	250	500	26	39	6,1	11,7	5	20
LAF 400x200	0,0392	360	730	28	41	7,3	14,2	5	20
LAF 500x200	0,0515	470	970	29	43	8,3	16,6	5	20
LAF 600x200	0,0638	590	1200	31	44	9,4	18,6	5	20
LAF 800x200	0,0885	810	1660	32	46	11,0	22,1	5	20
LAF 1000x200	0,1132	1040	2120	34	47	12,6	25,2	5	20
LAF 1200x200	0,1379	1270	2590	35	49	14,0	28,0	5	20
LAF 400x300	0,0638	590	1200	31	44	9,4	18,6	5	20
LAF 500x300	0,0823	760	1540	32	46	10,7	21,2	5	20
LAF 600x300	0,1008	930	1890	33	47	11,9	23,7	5	20
LAF 800x300	0,1379	1270	2590	35	49	14,0	28,0	5	20
LAF 1000x300	0,1749	1610	3280	36	50	15,8	31,8	5	20
LAF 1200x300	0,2119	1950	3970	37	51	17,5	35,2	5	20
LAF 1000x400	0,2366	2170	4440	38	52	18,5	37,4	5	20
LAF 1200x400	0,2859	2630	5360	39	53	20,5	41,4	5	20