

VITRO

Ventiladores de pared / ventana



CUMPLE CON LA DIRECTIVA ERP 2009/125/EC Y EL REGLAMENTO DE LA UE 327/2011.
CLASIFICACIÓN: UNIDADES DE VENTILACIÓN RESIDENCIAL.



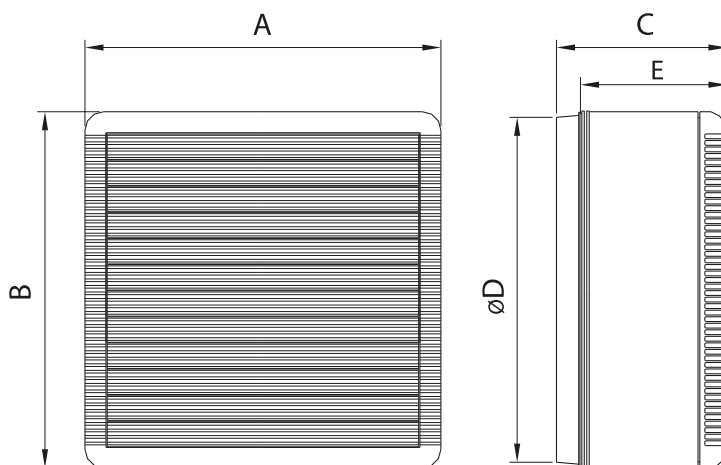
VERSION

AR AUTOMATICO REVERSIBLE - Apertura eléctrica automática de la compuerta.
Encendido/Apagado mediante interruptor de luz/mando a distancia. + Flujo de aire reversible a través del controlador de velocidad reversible RVS/R.

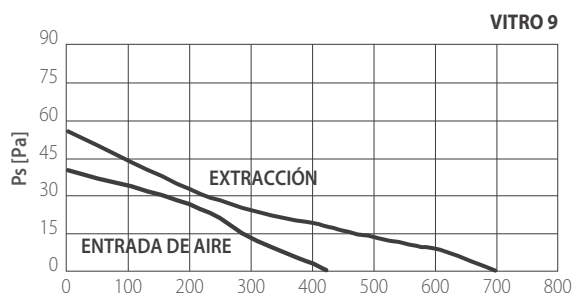
DESCRIPCIÓN GENERAL

Alto rendimiento de extracción para entornos contaminados, ideal para entornos comerciales.
Apto para instalación en pared, ventana doble y ventana doble acristalada (accesorios disponibles bajo pedido).
Las versiones automáticas de 9" y 12" son adecuadas para funcionamiento reversible.
IPX4 solo en la parte externa.

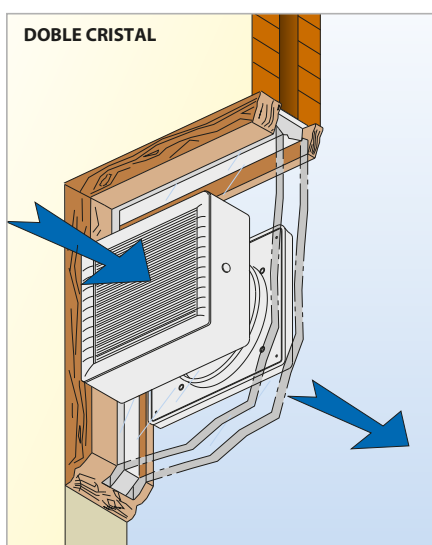
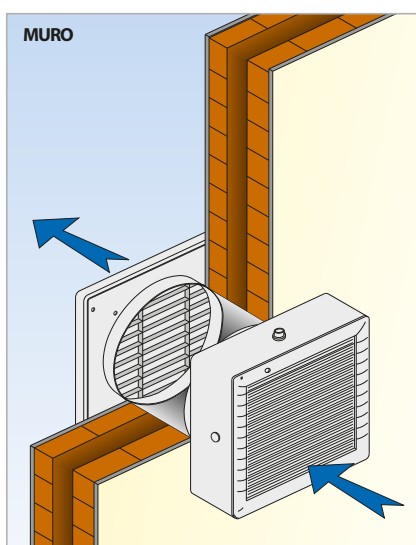
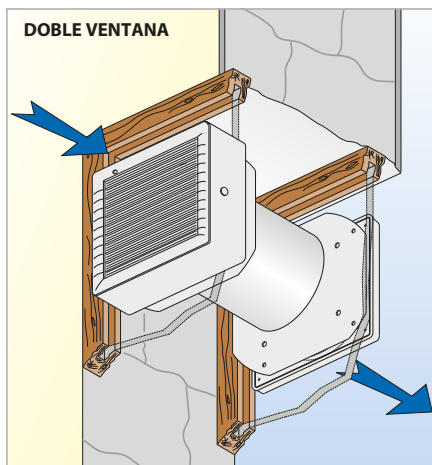
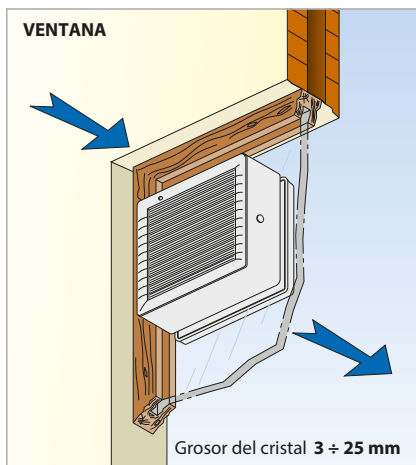
DIMENSIONES



MODELO	A	B	C	ØD	E	Kg.
VITRO 9/230	287	287	138	254÷258	122	3,5



INSTALACIÓN



MODELO	m ³ /h	l/s	Pa	W	dB (A)**	MARKED
VITRO 9/230	700	194	52	43	50	Ⓜ