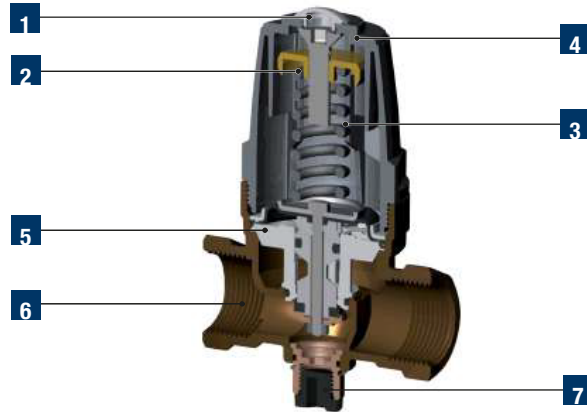


EXPORT

REDUCTOR DE PRESIÓN



Denominación	Materiales
1 Casquillo de protección	PA6 (15% GF)
2 Mecánica regulación	Brass UNI EN 12164 CW614N
3 Muelle	Acero inox AISI 302
4 Capuchón	PA66 (30% FV)
5 Cartucho obturador:	
Plásticos	Hostaform
Junta y membranas	EPDM 70 WRAS
Vástago y arandelas	Acero Inox AISI 304
6 Cuerpo	Brass UNI EN 12165 CW617N
7 Junta de estanqueidad del obturador	Brass UNI EN 12164 CW614N

EXPORT

REDUCTORES DE PRESIÓN COMPENSADOS

Reductor de presión de membrana dotado de obturados con superficies compensadas. Esta medida garantiza la estabilidad de la presión en salida independientemente de las variaciones del valor de la presión anterior.

El obturador está realizado con material sintético de bajo coeficiente de roce para reducir la formación de depósitos, causa principal de los malos funcionamientos.

El cartucho obturador, que se puede sustituir también en bloque, y la guarnición de tuerca en el cuerpo se pueden desmontar y se puede efectuar el mantenimiento sin que sea necesario quitar el reductor de la instalación.

Disponible con conexiones a la tubería con doble rosca hembra/macho.

Los reductores de presión pueden funcionar con una presión máxima anterior de 25 bar, con una presión mínima después del reductor de 1 bar y una máxima de 6 bar, se calibran en el banco de pruebas con una presión anterior de 8 bar y después de 3 bar y se ensayan al 100% antes del embalaje.

Se puede modificar el calibrado de fábrica desenroscando el tornillo en la parte superior para disminuir la presión o enroscándolo para aumentarla. De serie hay una conexión del manómetro de control de la presión posterior (rosca G 1/4" hembra).

Antes del reductor se aconseja montar un filtro que, al retener las impurezas presentes en el agua, garantiza una mayor duración del mismo reductor.

CARACTERÍSTICAS GENERALES

Presión máxima anterior: 25 bar

Presión posterior: 1 ± 6 bares

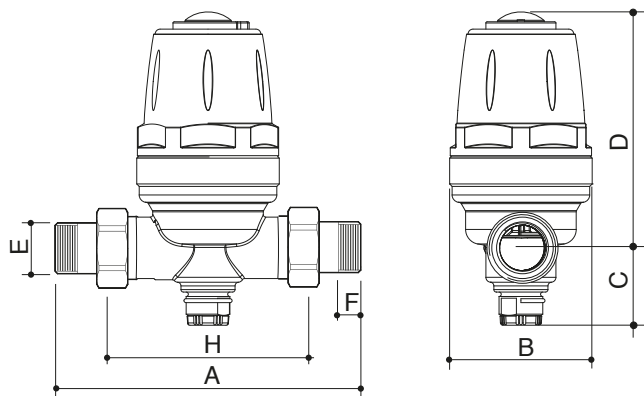
Temperatura máxima: 80 °C

Pre-regulado en salida a 3 bares

Rosca conexión externa Macho reductora ISO 228/1 (DIN 259)

Rosca conexión interna Hembra reductora ISO 228/1 (DIN 259)

Para usos especiales (respetando las presiones estipuladas para los reductores de presión y la compatibilidad de los diferentes fluidos con los materiales de los que está hecho el artículo) vea la tabla de compatibilidades químicas en los anexos técnicos.



Reductor de presión con racord Macho, tratado al chorro de arena.

CÓDIGO

MEDIDA

8718S004

1/2"

