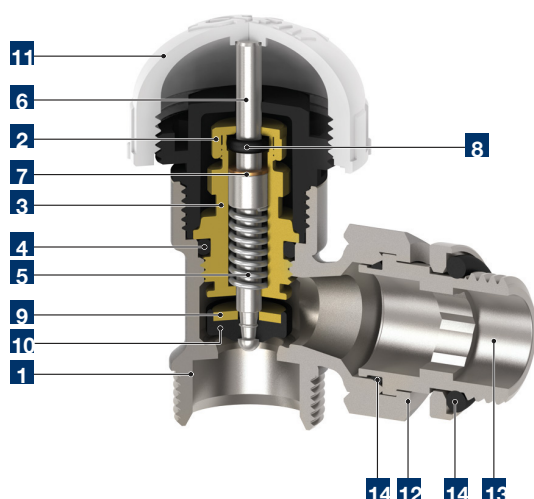


GHIBLI

VÁLVULA TERMOSTÁTICA PARA RADIADORES



Denominación	Pz.	Material
1 Cuerpo	1	UNI EN 12165 CW617N
2 Casquillo	1	PA6 (30% FV)
3 Obturador	1	UNI EN 12164 CW614N
4 O-ring de estanqueidad obturador	1	EPDM
5 Muelle	1	AISI 302 Acero
6 Vástago	1	AAISI 304 Acero
7 Casquillo obturador	1	UNI EN 12164 CW614N
8 O-ring de estanqueidad vástago	1	EPDM
9 Arandela apriete junta	1	UNI EN 12164 CW614N
10 Junta obturador	1	NBR
11 Mando	1	ABS Blanco RAL 9003
12 Tuerca	1	UNI EN 12165 CW617N
13 Racor	1	UNI EN 12164 CW614N
14 O-ring de estanqueidad racor	1	NBR

CARACTERÍSTICAS GENERALES

Rosca tuerca y racor: UNI EN ISO 228-1
 Rosca cuerpo válvula Macho: gas 24x19
 (24 mm de diámetro y 19 roscas por pulgada)
 Rosca cuerpo válvula Hembra: UNI EN ISO 228-1
 Gran caudal Racor disponible también con
 O-ring (NBR))

CONDICIONES DE EJERCICIO

Presión máxima de ejercicio: 10 bar.
 Presión diferencial máxima: 1 bar.
 Temperatura máxima de ejercicio: +100 °C.
 Pérdidas de carga: Ver diagrama Anexos Técnicos.

Válvula termostática a escuadra**CÓDIGO****CONEXIÓN**

6161R104

1/2" - 24x19

**Válvula termostática recta****CÓDIGO****CONEXIÓN**

6213R104

1/2" - 24x19

**Válvula termostática a escuadra****CÓDIGO****CONEXIÓN**

6162R104

1/2" - 1/2"

6270R104

3/4" - 3/4"

**Válvula termostática recta****CÓDIGO****CONEXIÓN**

6214R104

1/2" - 1/2"

