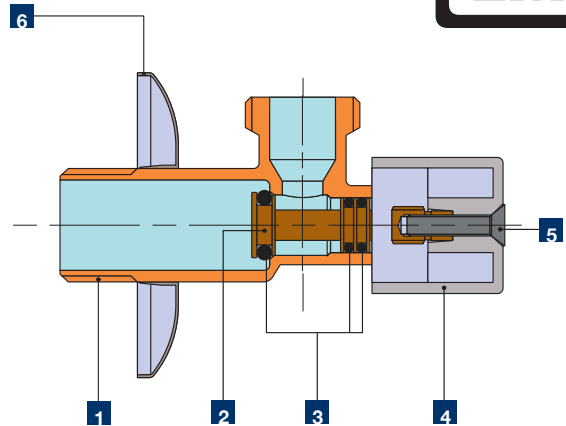
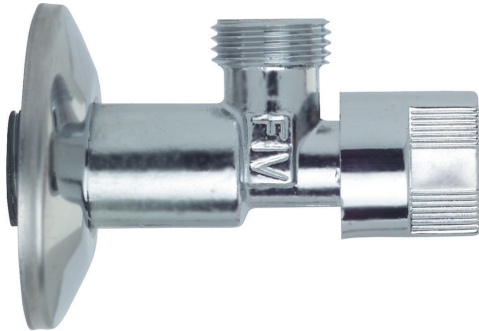


# TWISTER

## GRIFO A ESCUADRA

escanéa



Denominación	Pz.	Material
<b>1</b> Cuerpo	1	UNI EN 12165 CW617N - DW
<b>2</b> Vástago	1	UNI EN 12164 CW617N - DW
<b>3</b> Junta tórica estanqueidad vástago	3	EPDM Peroxido 70 Sh A (ASTM D2240)
<b>4</b> Palanca	1	ABS, cromado
<b>5</b> Tornillo	2	Acero zincado
<b>6</b> Rosetón	1	Acero
<b>*</b> Cartucho a ojiva de estanqueidad	1	Latón + Daplen + NBR
<b>*</b> Tuerca	2	UNI EN 12165 CW617N - DW UNI EN 12164 CW617N - DW

### CARACTERÍSTICAS GENERALES

Gama: 1/2"

Conexión macho: rosca UNI EN ISO 228/1 (DIN 259)

Maniobra: rotación de la palanca hasta el tope.

Órganos de maniobra: palanca en ABS cromada con indicadores de abierto/cerrado.

### CONDICIONES DE EJERCICIO

Dirección de flujo: En los dos sentidos

Temperatura mínima y máxima de ejercicio:

-20 °C / +90 °C \*\*

Presión máxima (T = 90 °C): 10 bar

Presión nominal (T = 20 °C): 10 bar

\*\* En ausencia de vapor; para temperaturas inferiores a 0 °C utilizar mezclas de agua y glicol.

La válvulas deben ser utilizadas en posición completamente abierta o cerrada.

Grifo de escuadra TWISTER

CÓDIGO

MEDIDA

08100020

1/2" - 1/2"

